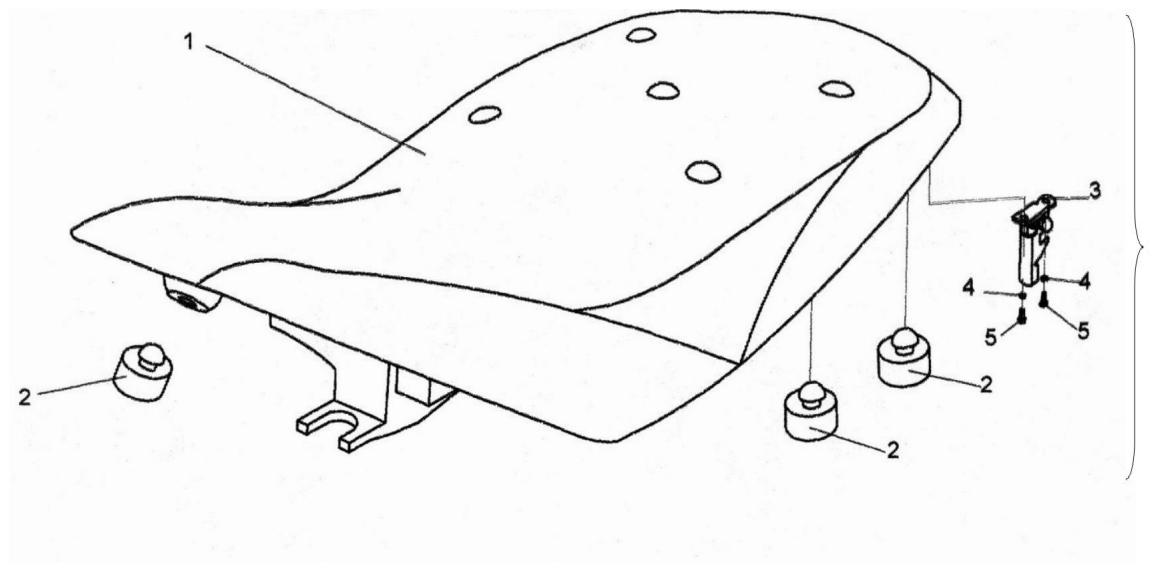


CONJUNTO ASIENTO



Calificación Sin calificación

Precio

Modificador de variación de precio

Precio base con impuestos

Precio con descuento

Precio de venta con descuento

Precio de venta

Precio de venta sin impuestos

Descuento

Cantidad de impuesto

[Haga una pregunta del producto](#)

Descripción	Ref.	Título	Código
	0	C. ASIENTO	16-251000
	1	ASIENTO	16-251001
	2	APOYO ASIENTO	16-251002
	3	TRABA ASIENTO	16-251003
	4		16-251004

ESTRUCTURA : CONJUNTO ASIEN TO

Ref.	Título	Código
5	TORNILLO M6 X 20	16-251005