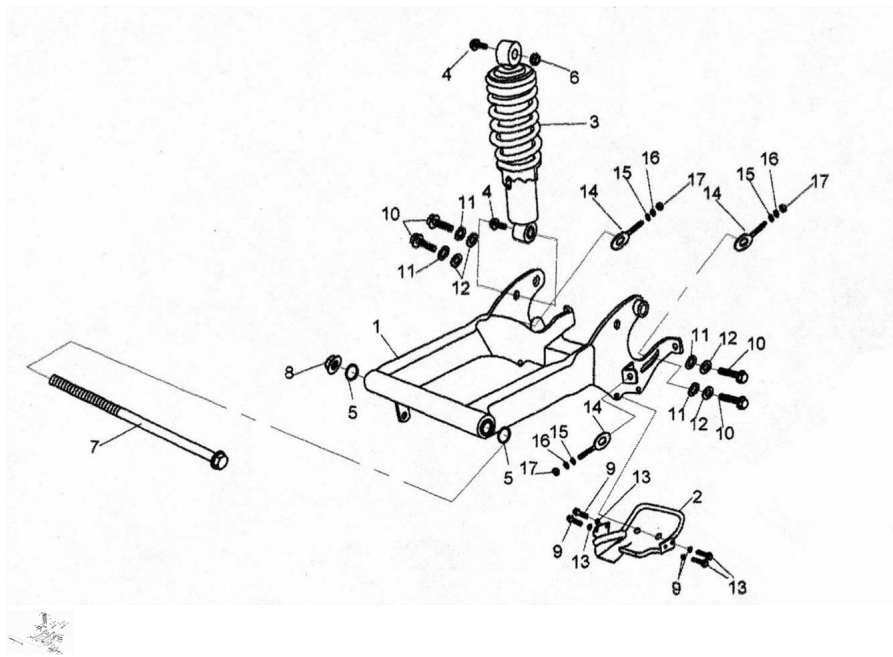


CONJUNTO BALANCIN Y AMORTIGUADOR TRASERO



Calificación Sin calificación

Precio

Modificador de variación de precio

Precio base con impuestos

Precio con descuento

Precio de venta con descuento

Precio de venta

Precio de venta sin impuestos

Descuento

Cantidad de impuesto

[Haga una pregunta del producto](#)

Descripción	Ref.	Título	Código
	1	C. BALANCÍN	16-232001
	2		16-232002
	3		16-232003

ESTRUCTURA : CONJUNTO BALANCIN Y AMORTIGUADOR TRASERO

Ref.	Título	Código	
4	TORNILLO M10 X 1,25 X 40	16-232004	
5	ANILLO O-RING	16-232005	
6	TUERCA M10 X 1,25	16-232006	
7	EJE BALANCÍN	16-232007	
8	TUERCA M14	16-232008	
9	TORNILLO M8 X 12	16-232009	
10	TORNILLO M12 X 1,25 X 35	16-232010	
11		16-232011	
12		16-232012	
13		16-232013	
14	TENSOR CADENA	16-232014	
15		16-232015	
16		16-232016	
17	TUERCA M8	16-232017	