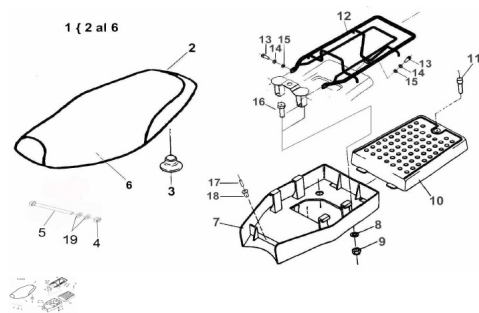


GRUPO ASIENTO



Calificación Sin calificación

Precio

Modificador de variación de precio

Precio base con impuestos

Precio con descuento

Precio de venta con descuento

Precio de venta

Precio de venta sin impuestos

Descuento

Cantidad de impuesto

[Haga una pregunta del producto](#)

Descripción	Ref.	Título	Código
	1	Asiento armado completo	
	2	Asiento sol business	
	3	Apoyo trasero y sujecion asiento	
	4	Tuerca hexagonal	
	5	Tornillo sujeción asiento	

ESTRUCTURA : GRUPO ASIENTO

Ref.	Título	Código
6	Sc. Base soporte asiento	
7	Caja inferior asiento	
8	Arandela plana ø8	100408
9	Tuerca hexagonal	461400055
10	Tapa porta equipaje	
11	Tornillo allen M6 x 25	312506
12		
13	Tornillo Allen M6 x 15	311506
14	Arandela grower ø6	200306
15	Arandela plana ø6	100306
16	Tornillo cabeza hexagonal M8 x 20	512008
17	Sujetador plástico	
18	Perno sujetador plástico	
19	Arandela plana ø6	100306