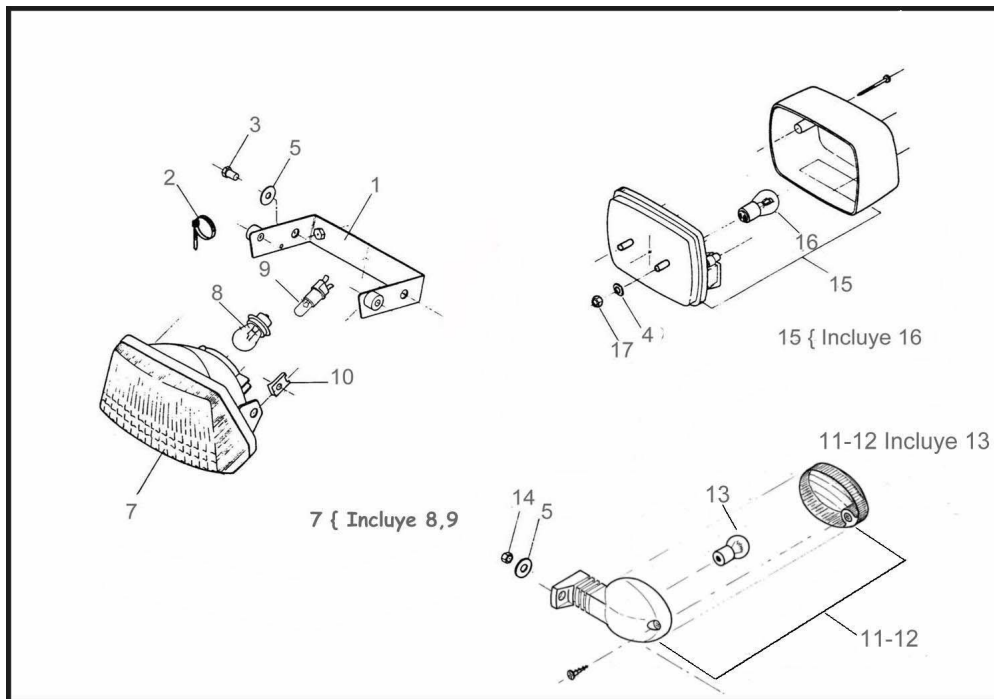


GRUPO CONJUNTO FAROL



Rating: Not Rated Yet

Price:

Variant price modifier:

Base price with tax:

Price with discount:

Salesprice with discount:

Sales price:

Sales price without tax:

Discount:

Tax amount:

[Ask a question about this product](#)

Description

Ref.	Título	Código
1	Conjunto soporte farol delantero pintado	R230600100FN

ESTRUCTURA : GRUPO CONJUNTO FAROL

	Ref.	Título	Código
2		Cinta sujeción cables.	R461107010
3		TORNILLO CABEZA HEXAGONAL M6 X 15	R501506
4		ARANDELA PLANA Ø6	R100306
5		ARANDELA PLANA 20X6,6X1	R710901926
7		C. farol delantero12V	R230702001
8		Lámpara bulbo 12V 15W	R230702915
9		Lámpara posición 12V 5W	R490705915
10		Tuerca flotante M6(chapa)	R220100025
11		Farol de giro delantero izq./trasero der.	R290702002
12		Farol de giro delantero der./trasero izq.	R290703002
13		Lámpara farol giro 12V 5W	R230704001
14		Tuerca hexagonal autobloqueante M6	R700314040
15		Lámpara farol giro 12V 5W	R230704001
16		Lámpara biluz 12V 5/10W	R230704915
17		Tuerca hexagonal autobloqueante M6	R700314040